



I Applicazione

L'igiene è un fattore essenziale nei processi alimentari que deve essere considerata parte integrante del processo di produzione. Nei settori alimentari una cattiva pulizia può rendere vana un'intera giornata di produzione e influire direttamente sulla qualità del prodotto finale. Per questo motivo, pensando ai piccoli impianti che non richiedono un elevato livello di automazione, INOXPA ha progettato un sistema CIP manuale per facilitare la pulizia, eliminare le impurità e ridurre la quantità di batteri.

I Disegno e caratteristiche

Il sistema comprende i seguenti elementi:

- 1 serbatoio isolato da 300 litri per la preparazione della soluzione per la pulizia.*
- Riscaldamento tramite resistenza elettrica ubicata nel serbatoio con regolazione della temperatura.*
- Livello continuo nel serbatoio tramite pressostato e display nel quadro.*
- Collettori con valvole a farfalla manuali.*
- Telaio con ruote.*
- Quadro elettrico in acciaio inossidabile.*
- Testato e verificato presso i nostri impianti.*

I Specifiche tecniche

Materiali:

<i>Serbatoio</i>	<i>AISI 316L (1.4404)</i>
<i>Tubi a contatto con il prodotto</i>	<i>AISI 316L (1.4404)</i>
<i>Telaio e altri componenti in acciaio</i>	<i>AISI 304 (1.4301)</i>

<i>Pompa di mandata</i>	<i>Estampinox EFI 3, 4 kW</i>
-------------------------	-------------------------------

Tenuta meccanica:

<i>Parte giratoria</i>	<i>Ceramica (Cer)</i>
<i>Parte stazionaria</i>	<i>Grafite (C)</i>
<i>Guarnizioni</i>	<i>EPDM</i>



I Specifiche tecniche

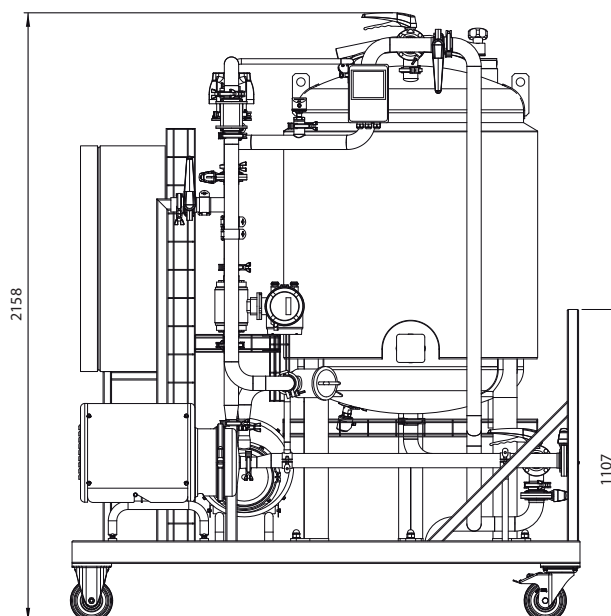
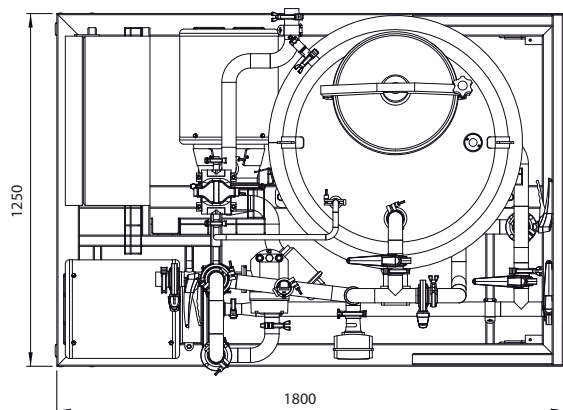
Resistenza elettrica 18,5 kW
 Isolamento del serbatoio Lana di roccia

Limiti operativi:
 Serbatoi da pulire fino a 3.000 litri
 Portata pulizia 10.000 litri/ora
 Pressione di pulizia 3 bar

I Opzioni

Serbatoio AISI 304 per il recupero dell'acqua da 300 litri.
 Filtro in linea con valvola di ritegno e spioncino tubolare sul ritorno.
 Pompa di dosaggio della concentrazione di detergente con misuratore di conduttività.
 Rilevatore di flusso ubicato sulla linea di ritorno.
 Pompa di ritorno CIP, ASPIR A-80 3 kW.
 Controllo manuale della portata.
 Manometro sul lato di adduzione della pompa.

I Dimensioni del impianto CIP manuale a 1 serbatoio



I Dimensioni del impianto CIP manuale a 2 serbatoi

